

Werktafels Aluminium-kunststof stelling 1216x373 mm, lijnopstelling

ARTIKEL _____

MODEL _____

NAAM _____

SIS _____

AIA _____



137015 (ALS1216)

Stelling voor lijnopstelling,
aluminium met 4 kunststof
legroosters

Omschrijving

Product Nr. _____

Aluminium stelling met 2 staandersets en 4 kunststof legroosters, in delen uitneembaar.

Staaandersets en draagbalken zijn vervaardigd van geanodiseerd aluminium (20 micron). De staandersets van gladde buis 28x28 mm met drie dwars verbindingen en voorzien van stelvoeten. De roosterschappen zijn om de 150 mm in hoogte verstelbaar en uitgevoerd met in delen uitneembare geperforeerde kunststof roosters (polyethyleen). De roosters zijn geschikt voor reiniging in de afwasmachine. In plaats van de roosters kunnen ook 1/1 - 1/2 - 1/3 GN bakken geplaatst worden (standaard niet meegeleverd). Effectieve schaplengte van 1152 mm. De maximale draagkracht is 560 kg, gelijkmatig verdeeld over de 4 legroosters. NF en NSF hygiëne keurmerk.

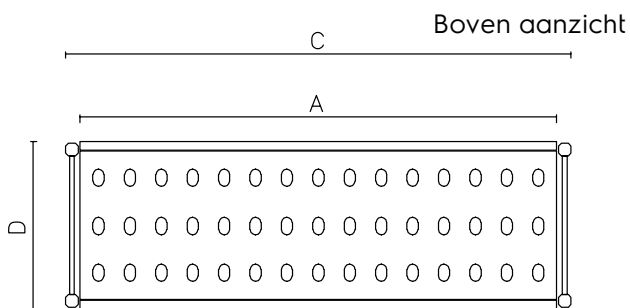
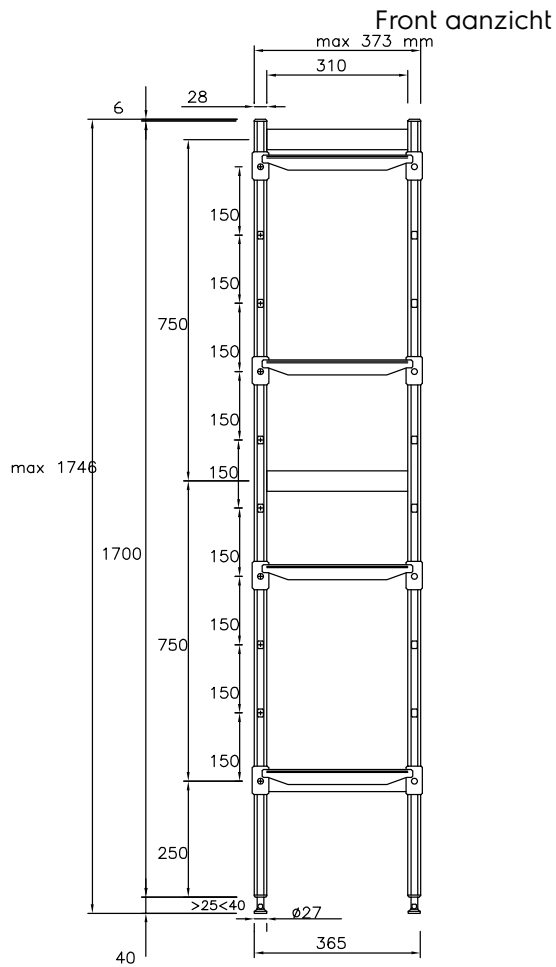
Uitvoering

- Compleet stelling systeem met een snelle en makkelijke montage van de legborden aan de staanders.
- De legrooster secties kunnen vervangen worden door 1/1 GN, 1/2 GN en 1/3 GN containers.

Constructie

- Staanders en legrooster frames zijn vervaardigd van geanodiseerd aluminium (20 micron).
- De stelling is uitgevoerd met vier etages. Optioneel zijn extra legroosters leverbaar.
- De polyethyleen legroosters bestaan uit los uitneembare secties.
- De polyethyleen legrooster secties zijn afwasmachine bestendig en passen in een standaard afwaskorf.

Goedkeuring _____



Other

	A mm	C mm	D mm
137010	708	772	373
137011	798	862	373
137012	886	950	373
137013	974	1038	373
137014	1062	1126	373
137015	1152	1216	373
137016	1240	1304	373
137017	1330	1394	373
137018	1505	1569	373

Algemene gegevens

Externe afmetingen, lengte	
137015 (ALS1216)	1216 mm
Externe afmetingen, breedte	373 mm
Externe afmetingen, hoogte	1700 mm
Maximaal belading gewicht	680 kg
Gewicht, netto	21 kg
Aantal staandersets	2

Optionele accessoires

- TUSSENSCHAP 1152x373 mm, aluminium liggers met in delen uitneembare kunststof roosters PNC 850055
- HOEKVERBINDING voor haakse koppeling van 2 schappen van 373 mm PNC 850070
- 2 ZWENKWIELEN Ø100 mm, voor stelling PNC 850072
- 2 GEREMDE ZWENKWIELEN Ø100 mm, voor stelling PNC 850073